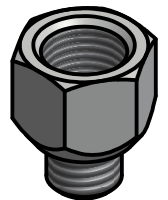
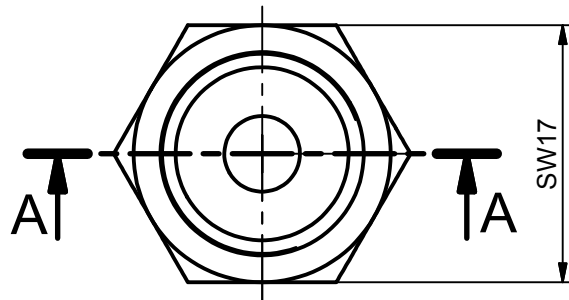



A-A (2:1)



spanfrei, gratfrei,
partikelfrei (größer 0,2 mm)
keine scharfen Kanten/
free of burrs and swarfs
no particles (greater than 0.2 mm)
no sharp edges

d1	d0	D	Artikelnummer neu/ part number new
M8x1	4	11.5	104877
M8	4	11.5	104878
M10x1	5	14	104879
G1/8	5	14	104875

Artikelnummer:				Allgemeintoleranz/ general tolerance DIN ISO 2768-mK		all dimensions [mm]		Maßstab: 2:1 (1:1)		Mat.: 1.4571 (D)	
								oder gleichwertiges Material nach Absprache mit perma-tec/ or equivalent material in consultation with perma-tec (D)			
				Datum		Name		 perma-tec GmbH & Co. KG Hammelburger Str.21 97717 EUERDORF / GERMANY Tel.: +49 9704 609-0 Fax: +49 9704 609-50			
				Gezeichnet		Bader					
				Kontrolliert		Scheit					
				Norm							
D	Text geändert	21.04.15	Bader					Benennung Reduzierstücke Edelstahl/ Reducers stainless steel (D)			
C	Art.Nr. neu hinzu	20.11.13	Bader	Projekt		1					
C	Text ergänzt	20.11.13	Bader	Anschlusssteile		A4					
B	neue CAD-Nummer	19.07.05	Scheit								
Status	Änderungen	Datum	Name	Ers. für	AN RDS 10 C	Zeichnungsnummer		AN RDS 10 D			