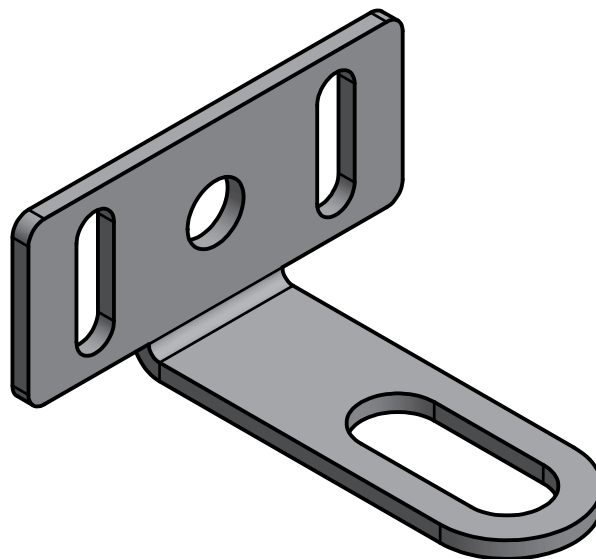
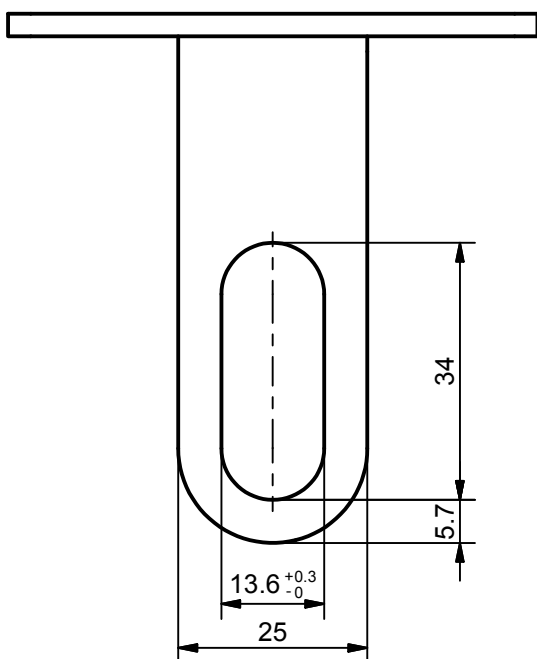
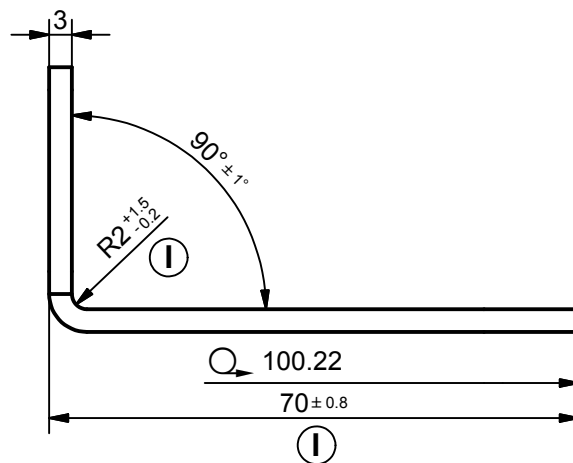



R3 unter 25° auslaufend/ⓔ
R3 below 25° discontinued



spanfrei, gratfrei,
partikelfrei (größer 0,2 mm)
keine scharfen Kanten/
free of burrs and swarfs
no particles (greater than 0.2 mm)
no sharp edges

Oberfläche durch gleitschleifen entgratet
Winkel +/- 1°/
Surface deburred by vibratory grinding
Angle +/- 1° ⓔ

Artikelnummer: 104864				Allgemeintoleranz/ general tolerance DIN ISO 2768-mL		all dimensions [mm]		Maßstab: 1:1		Mat.: 1.4016 oder 1.4301/ 1.4016 or 1.4301	
oder gleichwertiges Material nach Absprache mit perma-tec/ or equivalent material in consultation with perma-tec											
J	Text geändert	20.04.15	Bader		Datum	Name		 perma-tec GmbH & Co. KG Hammelburger Str.21 97717 EUERDORF / GERMANY Tel.: +49 9704 609-0 Fax: +49 9704 609-50			
I	Toleranzen erweitert	15.12.14	thd	Gezeichnet	20.04.15	Bader					
H	ø10,5+0,5 hinzu	15.12.14	Bader	Kontrolliert	29.04.15	Scheit					
H	Material wahlweise	15.12.14	Bader	Norm							
G	Art.Nr. neu hinzu	11.11.13	Bader								
F	Benennung geändert	17.04.08	Kaiser	Projekt			Benennung		1 A4		
E	Text ergänzt	31.08.06	Scheit	Anschlusssteile			Halterung (Edelstahl)/ Bracket (stainless steel)				
E	2768-mK in 2768-mL	31.08.06	Scheit								
Status	Änderungen	Datum	Name	Ers. für	AN HAL 02 I		Zeichnungsnummer		AN HAL 02 J		